

⚠ BELANGRIJK: Fijne stoffen, geborduurde stoffen, wol/zijde, kleding van fijn en duur materiaal, luchtdichte kleding en vitrages zijn niet geschikt voor drogen in de wasdroger.

4.2. Voorbereiden van het te drogen wasgoed

⚠ Explosie- en brandgevaar!

Verwijder alle voorwerpen uit zakken, zoals aanstekers en lucifers.

⚠ LET OP: De wasdrogertrommel en de stoffen kunnen beschadigen.

- De kleding kan tijdens het wasproces verstrikt raken. Haal alle items van elkaar voordat u ze in de droger plaats.
- Verwijder alle voorwerpen uit de zakken van de kleding en pas het volgende toe:
- Bind stoffen ceintuurs, linten van schorten enz. bij elkaar en doe ze in een waszak.
- Doe ritssluitingen, gespen, sluitingen en knopen van dekbedden dicht.
- Voor de beste droogresultaten sorteert u het wasgoed volgens het textieltype en droogprogramma.
- Verwijder klemmen en soortgelijke metalen onderdelen van kleding.
- Gewezen items zoals T-shirts en gebreide kleding **krimpen gewoonlijk tijdens de eerste droogbeurt**. Gebruik een beschermend programma.
- **Synthetische kleding niet overmatig drogen. Dit veroorzaakt kreuken.**
- Als u het wasgoed dat wordt gedroogd wast, pas dan de hoeveelheid wasverzachter aan volgens de aanwijzingen van de wasmachinefabrikant.

4.3. Laadcapaciteit

Volg de instructies in de 'Programmakeuze en verbruikstabel'. (**Zie: 5.2 Programmakeuze en verbruikstabel**). Vul het product niet met meer wasgoed dan is aangegeven in de tabel.

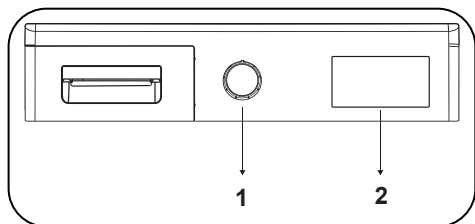


⚠ BELANGRIJK: Het wordt afgeraden de droger te vullen met meer wasgoed dan is aangegeven in de afbeelding. Bij overmatig vullen neemt de droogprestatie van de wasdroger af en kunnen de droger en het wasgoed beschadigd raken.

Wasgoed	Gewicht droog wasgoed (gr)
Laken (dubbel)	725
Kussensloop	240
Badhanddoek	700
Handdoek	225
Overhemd	190
Katoenen overhemd	200
Jeans	650
Stof - Gabardine broek	400
T-shirt	120

5. GEBRUIK VAN DE WASDROGER

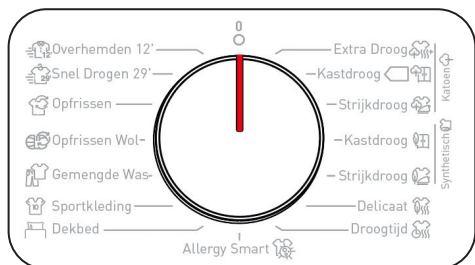
5.1. Bedieningspaneel



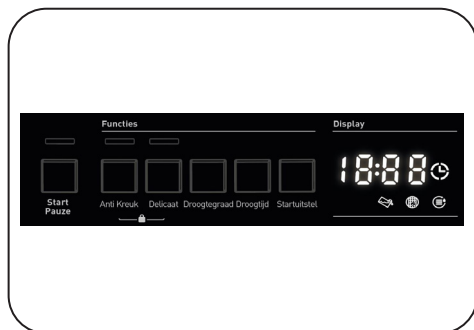
1. Programmakeuzeknop
2. Elektronische indicator en extra functies

5.1.1. Programmakeuzeknop

Gebruik de programmakeuzeknop om het gewenste droogprogramma te selecteren.



5.1.2. Elektronische indicator en extra functies



Displaysymbolen:

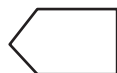
Waarschuwingaanduiding waterreservoir	
Waarschuwingaanduiding reinigen plusfilter	
Waarschuwingaanduiding reinigen condensatieapparaat	

5.2. Programmakeuze en verbruikstabel

Druk op de start/pauze-knop om het programma te starten. Het start/pauze-led dat aangeeft dat het programma is begonnen en het droogled gaan branden.

Programma	Lading (kg)	Was machine centrifugeersnelheid	Geschatte hoeveelheid restvocht	Duur (minuten)
Katoen extra droog	8	1000	60%	132
Katoen kastdroog	8	1000	60%	129
Katoen strijkdroog	8	1000	60%	107
Synthetisch kastdroog	4	800	40%	51
Synthetisch strijkdroog	4	800	40%	38
Fijne was	2	600	50%	39
Tijddrogen	-	-	-	-
Allergy Smart	3	1000	60%	60
Dekbed	2,5	800	60%	180
Sportkleding	4	800	40%	55
Gemengd	4	1000	60%	75
Wol oprissen	-	-	-	5
Oprissen	-	-	-	10
Snelwas 29'	2	1200	50%	29
Overhemden 12'	0.5	1200	50%	12

Energieverbruikswaarden				
Programma	Lading (kg)	Was machine centrifugeersnelheid	Geschatte hoeveelheid restvocht	Energieverbruikswaarden (kWh)
Katoen kastdroog	8	1000	60%	4,68
Katoen strijkdroog	8	1000	60%	4,1
Synthetisch kastdroog	4	800	40%	1,58
Stroomverbruik in "uitstand" P _o (W)				0,5
Stroomverbruik in "aanstand" P _L (W)				1,0



Het programma Katoen kastdroog is het standaard droogprogramma dat kan worden gedraaid met een volle of halve lading en deze informatie wordt gegeven op het label en productblad. Dit programma is het meest energie-efficiënte programma om normale natte katoenen kleding te drogen.

*Standaard programma van energielabel (EN 61121:2013)

Alle waarden in de tabel werden bepaald overeenkomstig de standaard EN 61121:2013. Verbruikswaarden kunnen verschillen van de waarden in de tabel afhankelijk van het type stof, de centrifugeersnelheid, omgevingscondities en spanning.

5.2.1. Hulpfuncties

De tabel die de opties opsomt die kunnen worden gekozen in programma's is hieronder aangegeven.

Optie	Omschrijving
Droogniveau	Het vochniveau dat na het drogen wordt verkregen kan 3 niveaus worden verhoogd. Op deze manier kan het gewenste droogniveau worden gekozen. De niveaus die naast de standaard instelling kunnen worden gekozen: 1, 2, 3. Na het kiezen gaat het led van het desbetreffende droogniveau branden.
Antikreuk	Als u de antikreukoptie kiest en de deur van de droger aan het einde van het programma niet opent, zal de antikreukfase van 1 uur worden verlengd naar 2 uur. Na het kiezen van de antikreukoptie, klinkt er een geluidswaarschuwing. U kunt nogmaals op dezelfde knop drukken om de optie te annuleren. Als u de deur opent of tijdens de antikreukstap op de start/pauzetoets drukt, wordt deze stap geannuleerd.
Delicaat drogen	Delicate stoffen worden langer gedroogd bij een lagere temperatuur.
Uitgestelde start	U kunt de starttijd van het programma uitstellen door de optie 1 uur tot 23 uur te kiezen. U kunt de gewenste uitsteltijd activeren door de start/pauze-knop in te drukken. Als de tijd is verstreken start het gekozen programma automatisch. Tijdens de uitsteltijd kunnen de opties die compatibel zijn met het programma worden geactiveerd/gedeactiveerd. Als u de uitstelknop lang indrukt, wijzigt de uitsteltijd constant.
Zoemer annuleren	De droger laat een geluidswaarschuwing horen als de programmakeuzeknop wordt gedraaid, de knoppen worden ingedrukt en aan het einde van het programma. Om de waarschuwingen te annuleren, drukt u de 'Antikreukoptie' gedurende 3 seconden in. Als u de knop indrukt, hoort u een geluidswaarschuwing om aan te geven dat de optie is geannuleerd.
Tijddrogen	Als de knop naar het programma 'Tijddrogen' wordt gedraaid, kan de optie worden gekozen door op de optieknop Tijddrogen te drukken en het programma start als u op de start/pauze-knop drukt. Als u de knop Tijddrogen lang indrukt, wijzigt de tijd constant.
Kinderslot	Er bestaat een kindersloptie om te voorkomen dat het programmaverloop wijzigt als er tijdens het programma toetsen worden ingedrukt. Druk om het kinderslot te activeren gedurende 3 seconden tegelijkertijd op de toetsen 'Delicaat drogen' en 'Antikreuk'. Als het kinderslot actief is, worden alle toetsen gedeactiveerd. Het kinderslot wordt aan het einde van het programma automatisch gedeactiveerd. Bij het activeren/deactiveren van het kinderslot verschijnt 'CL' gedurende 2 seconden op het display en gaat daarna uit; er klinkt een geluidswaarschuwing. Waarschuwing; indien u de programmakeuzeknop draait terwijl het product in werking is of het kinderslot actief is, klinkt er een geluidswaarschuwing en verschijnt 'CL' gedurende 2 seconden op het display en gaat daarna uit. Zelfs als u de programmaknop op een ander programma zet, zal het vorige programma blijven draaien. Om een nieuw programma te kiezen, moet u eerst het kinderslot deactiveren en dan de programmakeuzeknop naar de 'Uit'-positie draaien. Daarna kunt u het gewenste programma kiezen en starten.

5.2.2. Starten van het programma

Het start/pauze-led zal tijdens de programmakeuze knipperen. Druk op de start/pauze-knop om het programma te starten. Het start/pauze-led dat aangeeft dat het programma is begonnen en het droogled gaan branden.

Programma	Omschrijving
Katoen extra droog	Dit programma droogt dik en uit meerdere lagen bestaand materiaal, zoals katoenen handdoeken, lakens, kussenslopen, badjassen, bij een hoge temperatuur zodat u ze in de kast kunt leggen.
Katoen kastdroog	Dit programma droogt katoenen pyjama's, ondergoed, tafellakens enz. zodat u ze in de kast kunt leggen.
Katoen strijkdroog	Dit programma droogt katoenen wasgoed als voorbereiding op strijken. Wasgoed dat uit de machine wordt genomen is vochtig.
Synthetisch kastdroog	Dit programma droogt synthetische items, zoals overhemden, T-shirts, blouses bij een lage temperatuur in vergelijking met het katoenprogramma, zodat u ze in de kast kunt leggen.
Synthetisch strijkdroog	Dit programma droogt synthetische items, zoals overhemden, T-shirts, blouses bij een lage temperatuur in vergelijking met het katoenprogramma, zodat ze worden voorbereid op strijken. Wasgoed dat uit de machine wordt genomen is vochtig.
Fijne was	Dit programma droogt dunne kleding zoals overhemden, blouses en zijden kleding bij een lage temperatuur, zodat u ze weer meteen kunt dragen.
Tijddrogen	Om het gewenste droogniveau te krijgen bij een lage temperatuur kunt u de tijdsprogramma's van 10 min. tot 180 min. gebruiken. Het programma stopt op de gewenste tijd, zonder rekening te houden met het droogniveau.
Allergy Smart	Het Allergy Smart-programma wordt gebruikt voor het hygiënisch drogen van katoenen wasgoed die extra hygiëne nodig heeft, zoals babykleding. Het Allergy Smart-programma is goedgekeurd door de British Allergy Foundation* (Allergy UK) en verwijdert stofmijt, schimmels, bacteriën en pollen om gezinnen te helpen hun gevoelige huid te beschermen.
Dekbed	Dit programma wordt gebruikt om jeans te dekbed.
Sportkleding	Het sportprogramma wordt gebruikt voor synthetische sportkleding zoals shorts en T-shirts bij een lage temperatuur.
Gemengd	Dit programma droogt kleding van een katoen-synthetische mix dit geen kleur afgeven zodat deze meteen weer gedragen kan worden.
Wol opfrissen	Wol opfrissen helpt wollen materiaal na het wassen overtollig water weg te nemen door een lage temperatuur toe te voegen en de trommel langzaam te laten bewegen.
Opfrissen	Dit programma zorgt voor 10 minuten lange ventilatie zonder warmte toe te passen om uw kleding op te frissen.
Snelwas 29'	2 kg katoenen overhemden die in de wasmachine op hoge snelheid zijn gecentrifugeerd wordt in 29 minuten gedroogd.
Overhemden 12'	2 tot 3 overhemden worden in 12 minuten voorbereid om te strijken.

 **BELANGRIJK:** De vuldeur niet openen als er een programma draait. Als u de deur toch moet openen, doe hem dan zo snel mogelijk weer dicht.



* Allergy UK is een Britse medische liefdadigheidsinstelling die zich toelegt volwassenen en kinderen met allergieën te helpen. Allergy UK keurt bepaalde producten goed die hoge niveaus van allergenen beperken of verwijderen en geeft die een keurmerk.

5.2.3. Programmavoortgang


Tijdens het programma

Als u tijdens de werking van het programma de deur opent, zal het product naar de stand-by schakelen. Als de deur weer wordt gesloten, drukt u op de start/pauze-toets om het programma te herstellen.

De vuldeur niet openen als er een programma draait. Als u de deur toch moet openen, doe hem dan zo snel mogelijk weer dicht.

Programma-einde

Als het programma voorbij is, gaan de waarschuwingsleds voor start/pauze, niveau waterreservoir, filterreiniging en condensatieapparaatreiniging branden. Bovendien klinkt er aan het einde van het programma een geluidswaarschuwing. U kunt het wasgoed verwijderen om de machine met een nieuwe lading te vullen.

 **BELANGRIJK:** Reinig het pluisfilter na ieder programma. Leeg het waterreservoir na ieder programma.

 **BELANGRIJK:** Indien u het wasgoed niet meteen na beëindiging uitneemt, zal automatisch de 1 uur durende antikreukfase worden geactiveerd. Dit programma laat de trommel op regelmatige intervallen ronddraaien om kreuken te voorkomen.

5.3. Informatie trommelverlichting

- Dit product is voorzien van een ledtrommelverlichting.

De lamp begint

automatisch te branden wanneer u de deur opent. Na een tijdje gaat de lamp automatisch weer uit.

- De klant kan niet zelf instellen of de lamp al dan niet gaat branden.

- Probeer ook niet zelf het ledlampje te vervangen of een ander ledlampje te gebruiken.

PROGRAMMA'S	OPTIES						
	Uitgestelde start	Annuleren van de eindcycluszoemer	Kinderslot	Delicaat drogen	Tijd drogen	Droogniveau	Antikreuk
Katoen extra droog	✓	✓	✓	✓	X	✓	✓
Katoen kastdroog	✓	✓	✓	✓	X	✓	✓
Katoen strijkdroog	✓	✓	✓	✓	X	✓	✓
Synthetisch kastdroog	✓	✓	✓	✓	X	✓	✓
Synthetisch strijkdroog	✓	✓	✓	✓	X	✓	✓
Fijne was	✓	✓	✓	✓	X	X	✓
Tijddrogen	✓	✓	✓	X	✓	X	✓
Allergy Smart	✓	✓	✓	✓	X	✓	✓
Dekbed	✓	✓	✓	✓	X	✓	✓
Sportkleding	✓	✓	✓	✓	X	✓	✓
Gemengd	✓	✓	✓	✓	X	✓	✓
Wol opfrissen	✓	✓	✓	X	X	X	✓
Opfrissen	✓	✓	✓	X	X	X	✓
Snelwas 29'	✓	✓	✓	X	X	X	✓
Overhemden 12'	✓	✓	✓	X	X	X	✓
X	Kan niet worden gekozen						
✓	Kan worden gekozen						

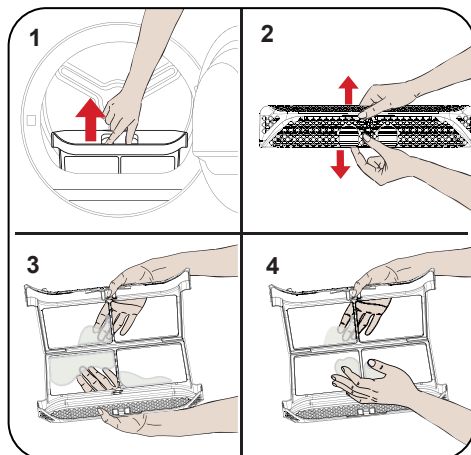
6. REINIGING EN ONDERHOUD

⚠ BELANGRIJK: Gebruik geen industriële chemicaliën om uw droger te reinigen. Gebruik geen droger die is gereinigd met industriële chemicaliën.

6.1. Reinigen van het pluusfilter

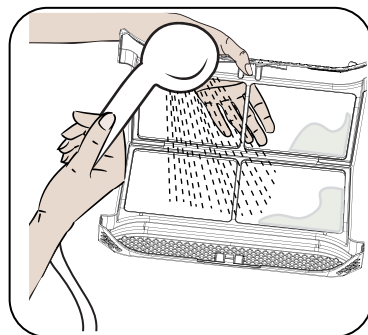
⚠ BELANGRIJK: VERGEET NIET HET PLUISFILTER NA IEDER PROGRAMMA TE REINIGEN.

Reinigen van het pluusfilter:

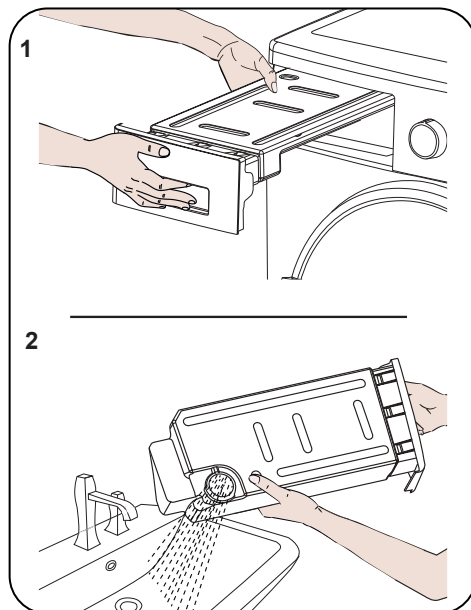


1. Open de vuldeur.
2. Trek het pluusfilter omhoog naar buiten.
3. Reinig de pluizen met uw handen of een zachte doek.
4. Sluit het pluusfilter en zet het terug.

Nadat de droger een bepaalde periode is gebruikt, kunt u merken dat een laag op het filteroppervlak het filter belemmert. Was dan het filter met warm water om de laag te verwijderen. Droog het filter grondig voordat u het terugplaatst.



6.2. Legen van het waterreservoir



1. Trek aan de ladedeukel en neem het reservoir voorzichtig uit.
2. Leeg het water dat zich in het reservoir bevindt.
3. Reinig de eventueel verzamelde pluizen op de afvoerdop in het reservoir met water.
4. Plaats het waterreservoir terug.

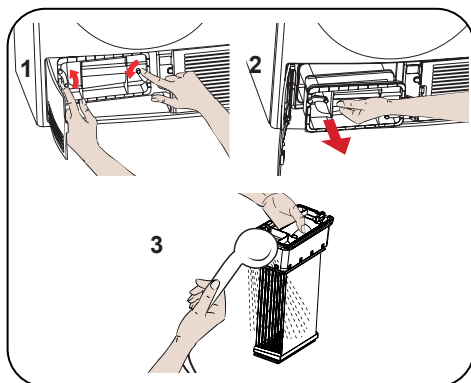
ⓘ BELANGRIJK: Neem het waterreservoir nooit uit als er een programma draait. Het water dat in het waterreservoir wordt verzameld is niet geschikt voor consumptie.

ⓘ BELANGRIJK: VERGEET NIET HET WATERRESERVOIR NA IEDER PROGRAMMA TE LEGEN.

6.3. Reinigen van het condensatieapparaat

ⓘ BELANGRIJK: Reinig het condensatieapparaat als u de waarschuwing 'Condensatieapparaatreiniging' ziet.

ⓘ BELANGRIJK: ZELFS ALS HET 'WAARSCHUWINGSLED VOOR CONDENSATIEAPPARAATREINIGING' NIET AAN IS: REINIG HET CONDENSATIEAPPARAAT NA IEDERE 30 DROOGPROCESSEN OF EENMAAL PER MAAND.



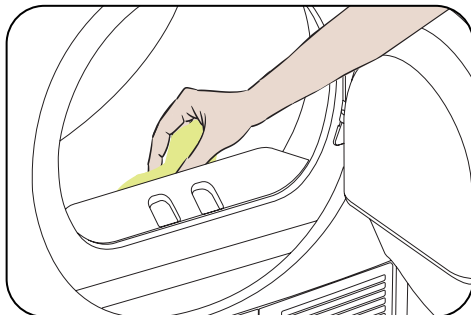
Als het droogproces is voltooid, opent u de vuldeur en wacht u tot de machine is afgekoeld.

1. Open de plint en maak de 2 dekselklemmen van het condensatieapparaat los.
2. Houd het condensatieapparaat vast bij het kunststoffen deel en trek het naar buiten.
3. Reinig het met een douchekop en wacht tot het water eruit is gelopen.
4. Steek het condensatieapparaat terug op

zijn plek en vergrendel de 2 klemmen.

5. Sluit de plintafdekking

6.4. Reinigen van de vochtigheidssensor



De machine is van binnen uitgerust met vochtsensoren die waarnemen of het wasgoed wel of niet droog is.

Reinigen van de sensoren:

1. Open de vuldeur van de machine.
2. Als de machine door het droogproces nog steeds heet is, wacht u tot de machine is afgekoeld.
3. Gebruik een zachte in azijn geweekte doek om de metalen oppervlakken van de sensor af te nemen en droog ze af.

ⓘ BELANGRIJK: REINIG DE METALEN OPPERVLAKKEN VAN DE SENSOR VIERMAAL PER JAAR.

ⓘ BELANGRIJK: Gebruik voor het reinigen van de metalen oppervlakken van de sensor geen metalen gereedschappen.

⚠ WAARSCHUWING: Door brand- en explosiegevaar dient u geen oplosmiddelen, reinigingsmiddelen of dergelijke producten te gebruiken als u de sensoren reinigt.

6.5. Reinigen van het binnenoppervlak van de vuldeur

⚠ BELANGRIJK: VERGEET NIET HET BINNENOPPERVLAK VAN DE VULDEUR NA IEDER DROOGPROCES TE REINIGEN.

Open de vuldeur van de droger en reinig alle binnenoppervlakken en de pakking met een zachte vochtige doek.

